

# ADAPTO D

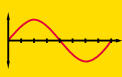
Bohrer Spannfutter / Drill Holder

innen / inside



coolant - Kühlmittel

6.3



G Wert - G value

8'000

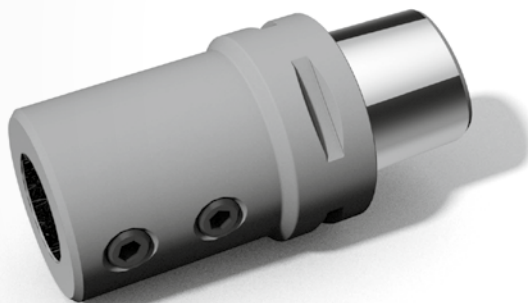
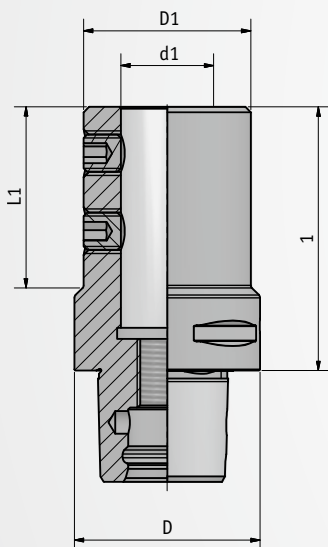


Drehzahl rpm

Seite / page

9

Preisliste - price list



Taper No.	Typ Type	Art. Nr. Item no.	d1	D	D1	L	L1
PSG3	AD-PSG3-058-016	G180 058016	16	32	36	58	41
	AD-PSG3-062-020	G180 062020	20	32	40	62	45
PSG4	AD-PSG4-058-016	G181 058016	16	40	36	58	33
	AD-PSG4-077-020	G181 077020	20	40	40	77	56
	AD-PSG4-080-025	G181 080025	25	40	45	80	57
PSG5	AD-PSG5-067-016	G182 067016	16	50	36	67	42
	AD-PSG5-062-020	G182 062020	20	50	40	62	37
	AD-PSG5-073-025	G182 073025	25	50	45	73	47
	AD-PSG5-077-032	G182 077032	32	50	52	77	55
PSG6	AD-PSG6-072-016	G183 072016	16	63	36	72	43
	AD-PSG6-072-020	G183 072020	20	63	40	72	44
	AD-PSG6-074-025	G183 074025	25	63	45	74	46
	AD-PSG6-077-032	G183 077032	32	63	52	77	50
	AD-PSG6-087-040	G183 087040	40	63	65	87	63
	AD-PSG6-117-050	G183 117050	50	63	75	117	93
PSG8	AD-PSG8-082-016	G184 082016	16	80	36	82	42
	AD-PSG8-082-020	G184 082020	20	80	40	82	44
	AD-PSG8-087-025	G184 087025	25	80	45	87	50
	AD-PSG8-092-032	G184 092032	32	80	52	92	54
	AD-PSG8-097-040	G184 097040	40	80	65	97	63
	AD-PSG8-102-050	G184 102050	50	80	75	102	69